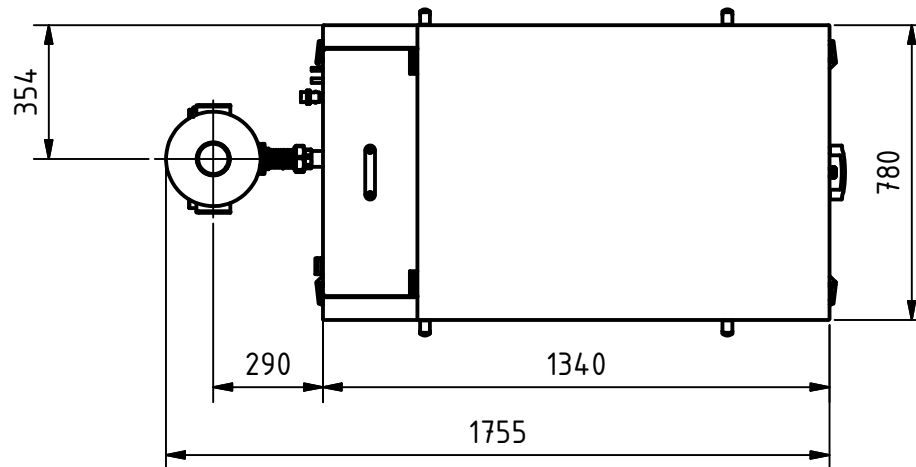
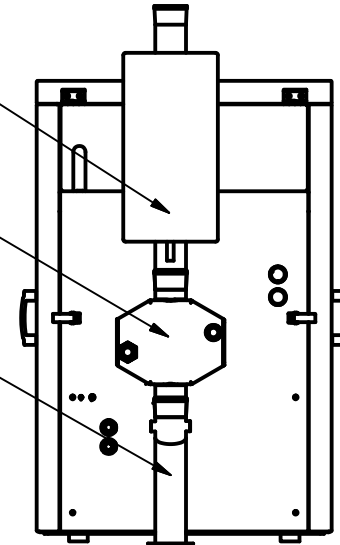


Abgasnachschalldämpfer GDS 80
(Artikel-Nr.: A10135) *OPTIONAL*

Kondensations-WT GDS 80
(Artikel-Nr.: A10146) *OPTIONAL*

Abgasanschlusskit GDS 80
(Artikel-Nr.: A10125) *OPTIONAL*




Hinweis zur Aufstellung:

Am Aufstellort muss ein Abstand mindestens 60 cm umlaufend um das BHKW frei zugänglich sein. Außerdem werden eine lichte Höhe von min. 2,0 m über dem Aufstellplatz, sowie ein ebener Untergrund mit einer ausreichenden Tragfähigkeit vorausgesetzt. Schwimmender Estrich ist nicht geeignet.

Bei nicht eingehaltenen Mindestabständen kann es bei Service- und Reparaturarbeiten zu erhöhten Kosten durch erschwerte Arbeitsbedingung führen!

Zusätzlich muss in direkter Nähe der Anschlüsse eine Ölkannisterbox (27x40cm LxB) aufgestellt werden.

Artikelnummer	Bauteilnummer / Zeichn.-Nr.	Bezeichnung		
	12G-4 AP 202 001	Aufstellung		
	Werkstoff	Datum	Maßstab	Revision
	Hinweis:	07.10.2011	1:20	
	CAD-Zeichnung, alle Rechte vorbehalten, Schutzvermerk nach DIN ISO 16016, techn. Änderungen vorbehalten	Name	Blatt	von
		A. Weigel	1	1