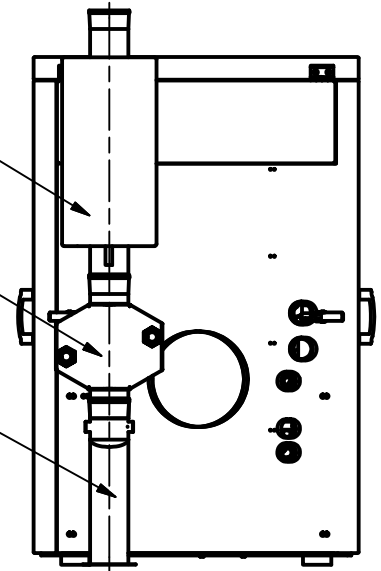


Abgasnachschalldämpfer GDS 100
(Artikel-Nr.: A10136) *OPTIONAL*

Kondensations-WT GDS 100
(Artikel-Nr.: A10144) *OPTIONAL*

Abgasanschlusskit GDS 100
(Artikel-Nr.: A10126) *OPTIONAL*

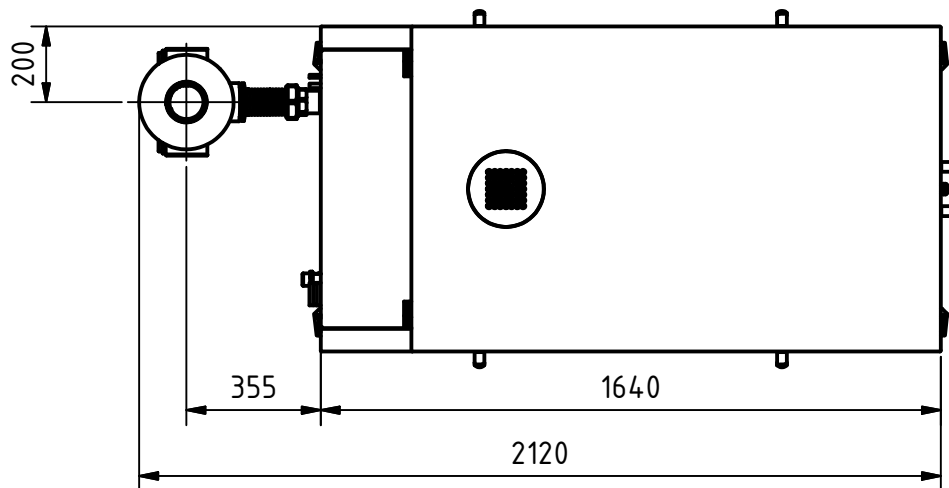



Hinweise zur Aufstellung:

Am Aufstellort muss ein Abstand mindestens 60 cm umlaufend um das BHKW frei zugänglich sein. Außerdem werden eine lichte Höhe von min. 2,0 m über dem Aufstellplatz, sowie ein ebener Untergrund mit einer ausreichenden Tragfähigkeit vorausgesetzt. Schwimmender Estrich ist nicht geeignet.

Bei nicht eingehaltenen Mindestabständen kann es bei Service- und Reparaturarbeiten zu erhöhten Kosten durch erschwerte Arbeitsbedingung führen!

Zusätzlich muss in direkter Nähe der Anschlüsse eine Ölkannisterbox (32x40cm LxB) aufgestellt werden.



Artikelnummer	Bauteilnummer / Zeichn.-Nr.	Bezeichnung		
	30G-6 AP 202 001	Aufstellung		
	Werkstoff	Datum	Maßstab	Revision
	Hinweis:	10.10.2011	1:20	
	CAD-Zeichnung, alle Rechte vorbehalten, Schutzvermerk nach DIN ISO 16016, techn. Änderungen vorbehalten	Name	Blatt	von
		A. Weigel	1	1