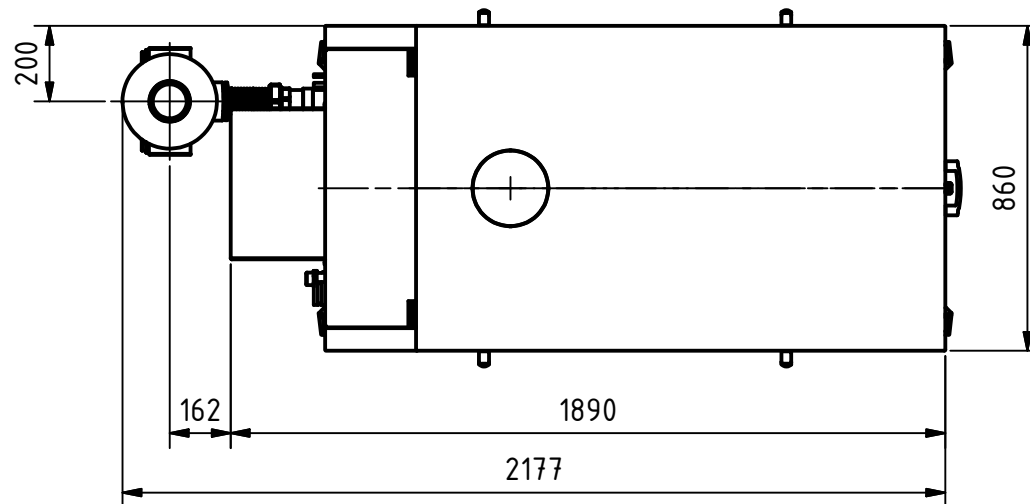
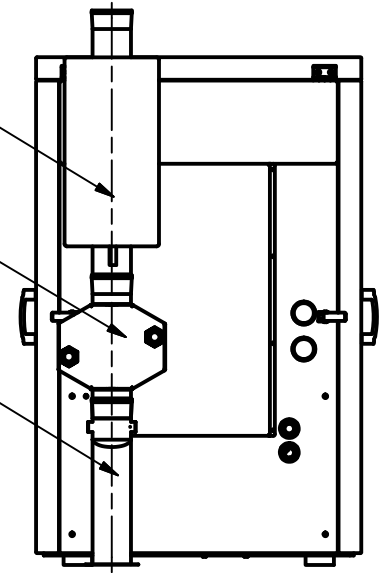


Abgasnachschalldämpfer GDS 100  
(Artikel-Nr.: A10136) *OPTIONAL*

Kondensations-WT GDS 100  
(Artikel-Nr.: A10144) *OPTIONAL*

Abgasanschlusskit GDS 100  
(Artikel-Nr.: A10126) *OPTIONAL*




Hinweise zur Aufstellung:

Am Aufstellort muss ein Abstand mindestens 60 cm umlaufend um das BHKW frei zugänglich sein. Außerdem werden eine lichte Höhe von min. 2,0 m über dem Aufstellplatz, sowie ein ebener Untergrund mit einer ausreichenden Tragfähigkeit vorausgesetzt. Schwimmender Estrich ist nicht geeignet.

Bei nicht eingehaltenen Mindestabständen kann es bei Service- und Reparaturarbeiten zu erhöhten Kosten durch erschwerte Arbeitsbedingung führen!

Zusätzlich muss in direkter Nähe der Anschlüsse eine Ölkannisterbox (32x40cm LxB) aufgestellt werden.

|   |                             |             |         |          |
|---|-----------------------------|-------------|---------|----------|
| Artikelnummer   | Bauteilnummer / Zeichn.-Nr. | Bezeichnung |         |          |
|   | 30G-6 SPN 202 001           | Aufstellung |         |          |
|                      | Werkstoff                   | Datum       | Maßstab | Revision |
|   | Hinweis:                    | 12.10.2011  | 1:20    |          |
| CAD-Zeichnung, alle Rechte vorbehalten, Schutzvermerk nach DIN ISO 16016, techn. Änderungen vorbehalten |                             | Name        | Blatt   | von      |
|   |                             | A. Weigel   | 1       | 1        |