

Abgasnachschalldämpfer GDS 100
(Artikel-Nr.: A10136)

Hinweis: bei vertikalen Einbau können die Kondensatabläufe der Schalldämpfer verschlossen werden (Verschluß liegt bei). Bei waagrechten Einbau der Schalldämpfer muss das Kondensat abgeführt werden.

*** Optional ***

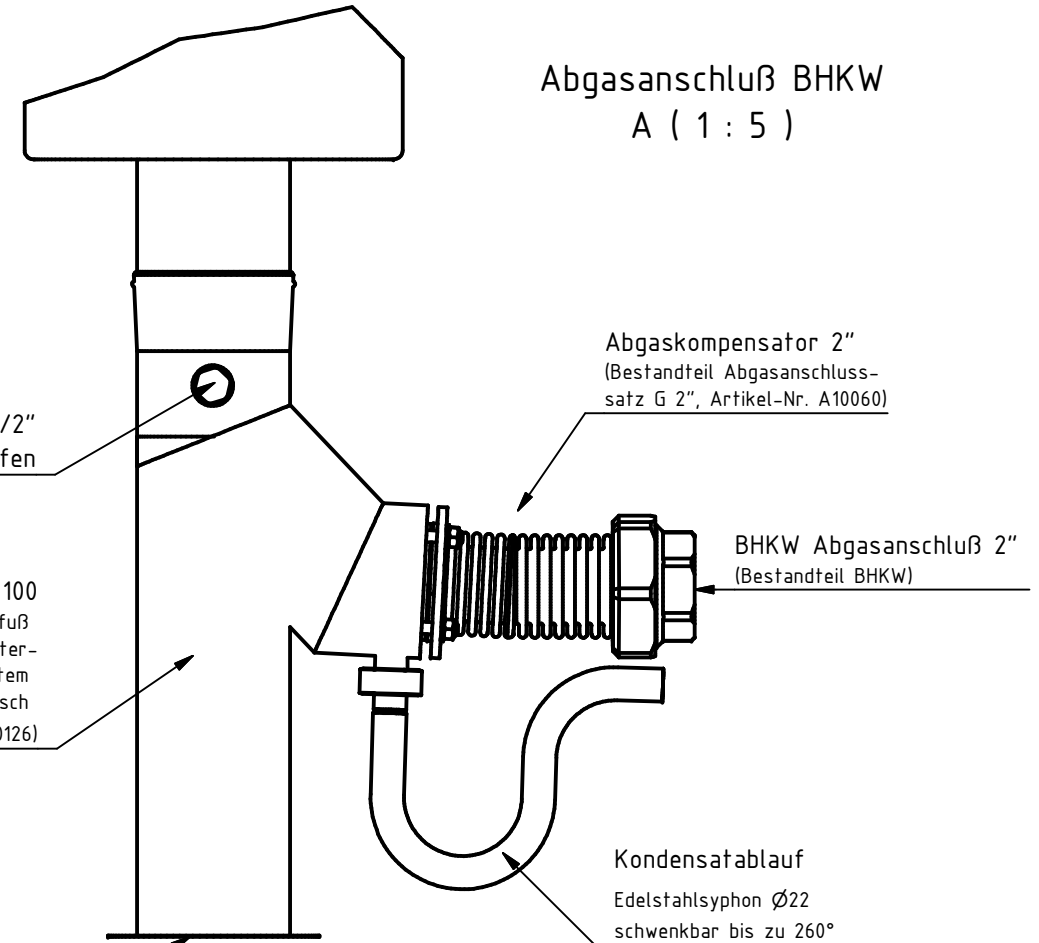
beidseitige Messöffnung 1/2"
mit Edelstahl-Dichtstopfen

Abgasanschluß-Kit GDS 100
DN 80-87° Bogen mit Stützfuß
zur einfachen Montage des weiter-
führenden Abgassystems System
DÖRING EW V4a konisch, metallisch
dichtend (Artikel-Nr.: A10126)

Bodenblech
mit 4 Befestigungslöcher D7

Hinweis: ggf. sollten zur Befestigung der Bodenplatte Schallschutzdübel verwendet werden (nicht im Lieferumfang enthalten)

Abgasanschlusssatz G 2", Abgasanschluß-Kit GDS 100 und Abgasnachschalldämpfer GDS 100 sind optionale Artikel



Abgasanschluß BHKW
A (1 : 5)


Abgaskompensator 2"
(Bestandteil Abgasanschlus-
satz G 2", Artikel-Nr. A10060)

BHKW Abgasanschluß 2"
(Bestandteil BHKW)

Kondensatablauf
Edelstahlsyphon Ø22
schwenkbar bis zu 260°

Bitte beachten Sie die Montage-
anleitung für Döring EW konisch.

Bei waagrecht Einbau muss z.B. zur Verbindungs-
absicherung ein Klemmband eingesetzt und eine
Gleitpaste verwendet werden.

Artikelnummer	Bauteilnummer / Zeichn.-Nr.	Bezeichnung			
		Abgasanbindung GDS 100			
	Werkstoff	Gewicht	Datum	Maßstab	Revision
	Hinweis:	k.A.	30.06.2009	1:10	
CAD-Zeichnung, alle Rechte vorbehalten, Schutzvermerk nach DIN ISO 16016			Name	Blatt	von
			A. Weigel	1	1