

**Diese Aufstellungs- und Betriebsbedingungen gelten für die von uns gefertigten Blockheizkraftwerke der Baureihe KWE 7,5G-3, 12G-4, 20G-4, 30G-6, 48G-4, 50G-4**

### • **Rechtliche Anforderungen für die Aufstellung von Blockheizkraftwerken**

Die Aufstellung von Blockheizkraftwerken ist vor allem die Abgasführung durch den zuständigen Bezirkskaminkehrmeister auf sichere Benutzbarkeit und Tauglichkeit hin prüfen zu lassen. Grundsätzlich sollte der Bezirkskaminkehrmeister bereits in der Planungsphase zu Rate gezogen werden. Damit wird sichergestellt, dass die Aufstellung und Abgasabführung den örtlichen Vorschriften entspricht. Maßgeblich für die Aufstellung des BHKW und für die Abgasabführung sind die Vorschriften der Bauordnung, die Vorgaben der aktuellen Feuerungsverordnung (FeuV) sowie die Verordnung über die Kehrung und Überprüfung von Anlagen (Kehr- und Überprüfungsordnung – KÜO) in der jeweils aktuell gültigen Fassung.

### • **Anforderungen an den Aufstellraum des Blockheizkraftwerkes**

Der Aufstellraum darf nicht anderweitig genutzt werden, außer zur Lagerung von Brennstoff. Es dürfen zu anderen Räumen keine Öffnungen vorhanden sein, außer dicht- und selbstschließende Türen. Der Raum muss gelüftet werden können. Ausnahmen sind möglich, wenn die Nutzung des Raumes dies erfordert und die Anlage sicher betrieben werden kann oder wenn der Raum in einem freistehenden Gebäude liegt, das alleine dem Betrieb der Anlage sowie der Brennstofflagerung dient.

Das BHKW darf nicht aufgestellt werden in Treppenträumen, Fluren, Garagen und Räumen mit erhöhter Explosions- oder Brandgefahr.

Die minimal erforderliche Raumhöhe für die Aufstellung des Blockheizkraftwerkes beträgt je nach BHKW-Typ 2,0 m (KWE 7,5G/ 12G/ 20G) und 2,5 m (KWE 30G/ 48G/ 50G). Diese Höhe muss auch im angegebenen Wartungsbereich gegeben sein und darf nicht durch Leitungen usw. eingeschränkt werden. Damit die Wartungsarbeiten uneingeschränkt durchgeführt werden können, müssen die angegebenen Freiflächen und Wandabstände (siehe Aufstellzeichnung zur jeweiligen Anlage „Hinweis zur Aufstellung“) eingehalten werden. Eingeschränkte Platzverhältnisse erschweren und verteuern die Montage-, Wartungs- und Reparaturarbeiten. Die lichte Türbreite zur Einbringung des jeweiligen BHKW ist zu beachten. Eine zerlegte Einbringung des BHKW in den Aufstellraum kann über KW Energie angefragt und erfüllt werden. Der Fußboden am Aufstellplatz muss waagrecht, eben und ausreichend tragfähig sein. Ein schwimmender Estrich ist nicht geeignet. Der Fußboden soll keine offenporige Struktur haben, damit eine leichte Reinigung möglich ist. Falls kein Fliesenbelag vorhanden ist, sollte ein ölfester Bodenanstrich aufgebracht sein. Bei vorhandenem Bodengully beachten Sie bitte die Vorschriften nach Wasserhaushaltsgesetz (WHG). Der Betriebsraum ist ständig trocken und sauber zu halten.

Um einen über das normale Maß hinausgehenden Staubgehalt in der Ansaugluft zu vermeiden, sollte der Betriebsraum möglichst staubfrei sein. Die maximal zulässige Temperatur im Betriebsraum beträgt 30°C. Der Betriebsraum muss zu jeder Zeit frostfrei sein. Auch ein nicht in Betrieb befindliches BHKW muss einen frostfreien Standort haben.

Eine gute Zugänglichkeit des BHKW mit Schaltschrank und aller Nebenaggregate ist jederzeit zu gewährleisten. Die Wartungsflächen sind grundsätzlich frei zu halten.

## • Verbrennungsluftversorgung und Lüftung

Die Verbrennungsluft wie auch die Zuluft für die Haubenlüftung (bei allen BHKW des Typs SPN sowie bei der KWE 30G-6 AP und KWE 50G-4 AP) wird aus dem Aufstellraum angesaugt.

Die Verbrennungsluftversorgung gilt als nachgewiesen, wenn das BHKW in einem Raum aufgestellt ist, der eine ins Freie führende Öffnung mit einem lichten Querschnitt von mindestens 150 cm<sup>2</sup> oder zwei Öffnungen von je 75 cm<sup>2</sup> oder Leitungen ins Freie mit strömungstechnisch äquivalenten Querschnitten hat.

Es ist sicherzustellen, dass die angesaugte Verbrennungsluft frei von brennbaren, explosiven Gasen und Dämpfen ist. Des Weiteren muss die Ansaugluft staubfrei sein und darf nicht mit Halogenen oder anderen Lösungsmitteldämpfen belastet sein. Besonders in Schwimmbädern ist auf Chlor sowie auf Salze aus der Wasseraufbereitung zu achten.

### **VORSICHT: Korrosionsgefahr, Ablagerungen im Abgassystem, Motorschäden**

Verbrennungsluftöffnungen und -leitungen dürfen nicht verschlossen oder zugestellt werden, sofern nicht durch besondere Sicherheitseinrichtungen gewährleistet ist, dass das BHKW nur bei geöffnetem Verschluss betrieben werden kann. Der erforderliche Querschnitt darf durch den Verschluss oder durch Gitter nicht verengt werden.

Die Querschnittsöffnung von 150 cm<sup>2</sup> entspricht bei einer runden Öffnung einem Durchmesser von 13,8 cm. Werden Wetterschutz- oder Vogelschutzgitter angebracht, so sind die Querschnitte in Abhängigkeit der zusätzlichen Widerstände dementsprechend zu erhöhen. Maschenweiten unter 2 mm sind zu vermeiden.

**HINWEIS:** Zuluftöffnungen für eventuell im selben Raum stehende Kesselanlagen sind zu darüberhinaus zu berücksichtigen.

Die warme Abluft aus der Haubenlüftung (bei allen BHKW des Typs SPN sowie bei der KWE 30G-6 AP und KWE 50G-4 AP) ist aus dem Aufstellraum mittels kundenseitig vorzusehendem Abluftleitungen ins Freie zu blasen. Der modulintegrierte Abluftventilator als Bestandteil des BHKW ist dementsprechend bei Abluftleitungen mit mehr als 4 m Länge durch einen bauseitigen Stützventilator in der Abluftleitung zu erweitern.

Alternativ kann die warme Abluft über Raumventilatoren aus dem Aufstellraum ins Freie transportiert werden um sicherzustellen, dass Wärmestauungen vermieden und eine maximal zulässige Raumtemperatur von 30°C nicht überschritten wird.

## • Abgassystem

Die Abgasleitungen sind ab dem jeweiligen BHKW-Austritt kundenseitig zu installieren. Prinzipiell ist sowohl bei BHKW mit Kesselanlagen als auch bei Mehrmodulanlagen für das BHKW je eine separate Abgaseinzelleitung vorzusehen, um einerseits die kosten- und wartungsintensiven Absperrklappen bei Sammelleitungen zu vermeiden und um andererseits teuren Folgeschäden in stehenden Motoren bei defekten Klappen vorzubeugen.

Im Einzelnen besteht die Abgasanlage aus folgenden Komponenten:

- Abgaskompensator mit Verschraubung oder Gegenflansch zur Körperschallentkopplung und Aufnahme von Wärmespannungen (Zubehör)
- Abgasanschlusskit für den jeweiligen BHKW-Typ mit Kondensatsiphonschleife und zwei Messstutzen (Zubehör / Option)
- Abgas-Nachschalldämpfer für den jeweiligen BHKW-Typ mit Kondensatablauf (Zubehör / Option)
- Rohrleitungen und Formstücke (bauseits)

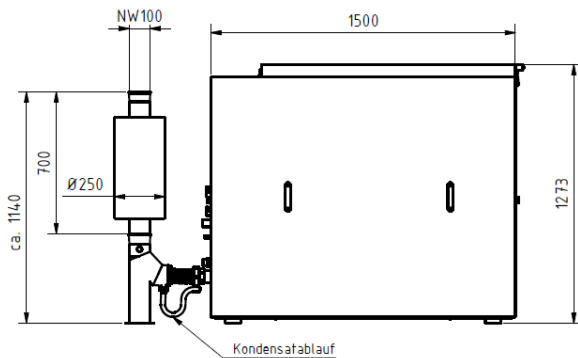


Abb.: Abgasführung – Beispiel KWE 20G-4 AP

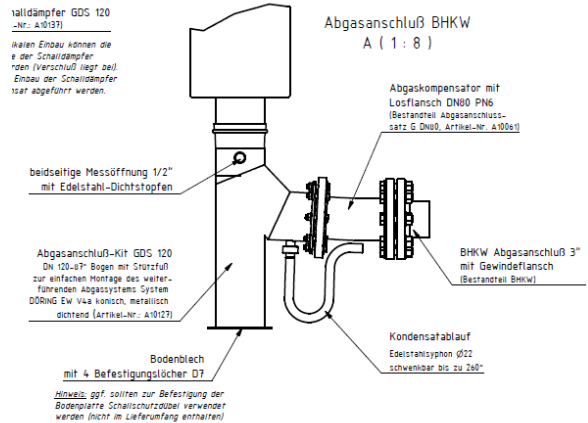


Abb.: Abgasanschlusskit – Beispiel KWE 48G-4 SPN

Im Gegensatz zu Heizkesseln wird in einem Motor der Brennstoff nicht in einer offenen Flamme verbrannt, sondern dieser im Zylinder gezielt zur Zündung bzw. Explosion gebracht. Bei jedem Arbeitstakt drückt der Motor das Abgas mit Überdruck pulsierend in die Abgasleitung. Die Höhe des Überdrucks richtet sich dabei nach den Widerständen in der Abgasleitung. Der Gesamtwiderstand der Abgasanlage ergibt sich aus der Summe der Einzelwiderstände in der Rohrleitung (Bögen, Rohre) und muss für jede Abgasanlage vom Kaminbauer berechnet werden.

Im Einzelnen werden folgende Anforderungen an ein BHKW-Abgassystem gestellt:

- Druckdicht
- Pulsationsfest
- Kondenswasserfest (korrosiv) z.B.: Edelstahl 1.4571 oder Kunststoff (Technaflon)

**ACHTUNG:** Aufgrund der Oberflächentemperaturen der Abgasleitungen von > 50°C ist gegebenenfalls eine Isolierung der Abgasleitung (Berührungsschutz) im Aufstellraum und an den erreichbaren Kaminstellen vorzusehen.

Die Abgase der Blockheizkraftwerke werden mittels druckdichter Abgasleitung bis über Dach abgeführt. Grundsätzlich ist darauf zu achten, dass der Abgasaustritt nicht in unmittelbarer Nähe von Balkonen, Dachfenstern, Lüftungsöffnungen oder ähnlichem liegt. Hier sind die Vorschriften nach FeuV zu beachten. Der Richt-Querschnitt der Abgasleitung kann der nachfolgenden Tabelle entnommen werden. Als druckdicht gilt eine geschweißte Abgasleitung nach DIN 4133 aus Rohren und Bögen mit mindestens 1,5 mm Wandstärke. Alternativ empfehlen wir die Verwendung unseres metallisch, konisch dichtendes BHKW-Abgassystems der Firma JEREMIAS (System ew-kl, dw-kl).

BHKW Typ	Durchmesser	Abgasanschlusskit/ Kompensatoranschluss	Abgasnach- schalldämpfer	Max. Abgasgegendruck
KWE 7,5G-3	DN 80	GJ 80 / 1 ½"	DN80 (optional)	5,0 mbar
KWE 12G-4	DN 80	GJ 80 / 1 ½"	DN80 (optional)	5,0 mbar
KWE 20G-4	DN 100	GJ 100 / 2"	DN100 (optional)	5,0 mbar
KWE 30G-4	DN 100	GJ 100 / 2"	DN100 (1 Stück)	5,0 mbar
KWE 48G-4	DN 120	GJ 120 / DN80	DN120 (2 Stück)	5,0 mbar
KWE 50G-4	DN 120	GJ 120 / DN80	DN120 (2 Stück)	5,0 mbar

Der Abgasgegendruck der gesamten Abgasleitung darf 5 mbar nicht überschreiten, da andernfalls Abgas über den Kondensatsiphon und die Kondensatleitung in den Aufstellraum gelangen kann. Der

Abgasgegendruck sollte ebenso wie der Kondensatfüllstand im Siphon regelmäßig überprüft werden. Bei rechnerisch mehr als 5 mbar Abgasgegendruck bei der Dimension lt. obiger Tabelle ist mit unserer Serviceabteilung Rücksprache zu halten. Gegebenenfalls muss der nächst größere Rohrdurchmesser verwendet werden.

Bei fachgerechter Verarbeitung dieses Systems ist eine absolut dichte und dauerhaft betriebssichere Abgasführung gewährleistet. Bisher wurden mehrere Hundert solcher Abgassystem erfolgreich installiert. Bevor aber ein solches System installiert wird, muss unbedingt die Freigabe des zuständigen Bezirkskaminkehrers eingeholt werden. Bei ihm liegt letztendlich die Entscheidung, ob das System in seinem Bezirk eingesetzt werden darf.

Aufgrund der Abgastemperaturen von ca. 85°C kommt es zu Kondenswasseranfall sowohl beim Starten der Anlage, als auch während des Betriebs. Für das Kondenswasser ist ein freier Ablauf über den Siphon mit mindestens 3% Gefälle vorzusehen. Das Kondensat ist stark sauer und weist in der Startphase einen pH-Wert von 2-3 bei Erdgas auf. Aus Umweltschutzgründen empfehlen wir die Verwendung von Neutralisationsanlagen zur Aufbereitung des Kondensats, bevor dieses in die Kanalisation eingeleitet wird.

### **Verlegung in einem Kamin im Gebäude**

In Gebäuden muss jede Abgasleitung, die Geschosse überbrückt, in einem eigenen Schacht angeordnet sein. Die Anordnung mehrerer Abgasleitungen in einem gemeinsamen Schacht ist zulässig, wenn die Blockheizkraftwerke im demselben Geschoss aufgestellt sind. Bei Mehrmodulanlagen muss jedes BHKW eine eigene Abgasleitung haben. Eine gemeinsame Leitung ist nicht zulässig. Die Schächte müssen aus nichtbrennbaren Baustoffen bestehen und eine Feuerwiderstandsdauer von mindestens 90 Minuten haben. In Wohngebäuden mit geringer Höhe reicht eine Feuerwiderstandsdauer von 30 Minuten. Die Schächte dürfen keine Öffnungen haben; dies gilt nicht für notwendige Revisionsöffnungen und für die Eintrittsöffnung der Hinterlüftungsluft im Aufstellraum. Um die Abgasleitung zentrisch im Schacht zu führen, sind im Abstand von 2 bis 5 Meter Abstandshalter einzubauen. Die Längsbeweglichkeit, in Folge der Wärmeausdehnung, darf nicht eingeschränkt sein. Die Abgasleitung muss auf die gesamte Länge im Abgasschacht hinterlüftet sein. Der Abstand zwischen Abgasleitung und einem Schacht mit rechteckigem Querschnitt muss mindestens 2 cm oder bei rundem Querschnitt des Schachtes mindestens 3 cm betragen. Der vorgesehene Schacht sollte vor dem Einbringen der Abgasleitung vom zuständigen Bezirkskaminkehrermeister auf Tauglichkeit geprüft werden.

### **Verlegung in einem Kamin außen am Gebäude**

Sollte im Gebäude kein geeigneter Kamin oder Schacht vorhanden sein, kann die Abgasleitung außen am Gebäude als Edelstahl-Kamin oder in einem isolierten Außenkamin verlegt werden. Montage- und Aufstellanleitung des Kaminherstellers beachten.

### **Verlegung der Abgasleitung vom BHKW zum Kamin**

Grundsätzlich muss die Verlegung möglichst geradlinig und mit möglichst wenigen Bögen erfolgen (max. Druckverlust beachten). Nach KÜO muss am BHKW eine Messöffnung mit 1/2" Innengewinde zur CO-Messung eingebaut werden. Die Befestigung des Abgasrohres erfolgt mit Rohrschellen mit Gummieinlage. Auf eine ausreichende Befestigung des Abgasrohres ist zu achten. Bezüglich der Abstände von Bauteilen aus brennbaren Baustoffen sind die allgemeinen bauaufsichtigen Zulassungen zu beachten. Die außerhalb des Kamins verlegte Abgasleitung, einschließlich des Abgaskompensators, ist mit nichtbrennbaren Dämmstoffen mit mindestens 2 cm Dicke zu ummanteln. Nicht isolierte Abgasleitungen müssen mindestens einen Abstand von 20 cm von brennbaren Bauteilen einhalten. Bei 2 cm dick isolierten Abgasleitungen genügt ein Abstand von 5 cm.

Werden Abgasleitungen durch Bauteile aus brennbaren Baustoffen geführt (Dachdurchdringung), muss das Abgasrohr in einem Abstand von mindestens 5 cm mit einem Schutzrohr aus nicht brennbarem Baustoff versehen werden.

## • Heizungseinbindung

Das BHKW-Modul übernimmt im üblichen bivalenten Betrieb die thermische Grundlastversorgung einer Anlage. Der Heizungskessel wird über die Spitzenlastkesselanforderung (Option) nur zugeschaltet, um die Wärmebedarfsspitzen abzudecken.

Dabei kann der Spitzenlastkessel parallel oder in Reihe (Rücklaufanhebung) zum Pufferspeicher geschaltete werden.

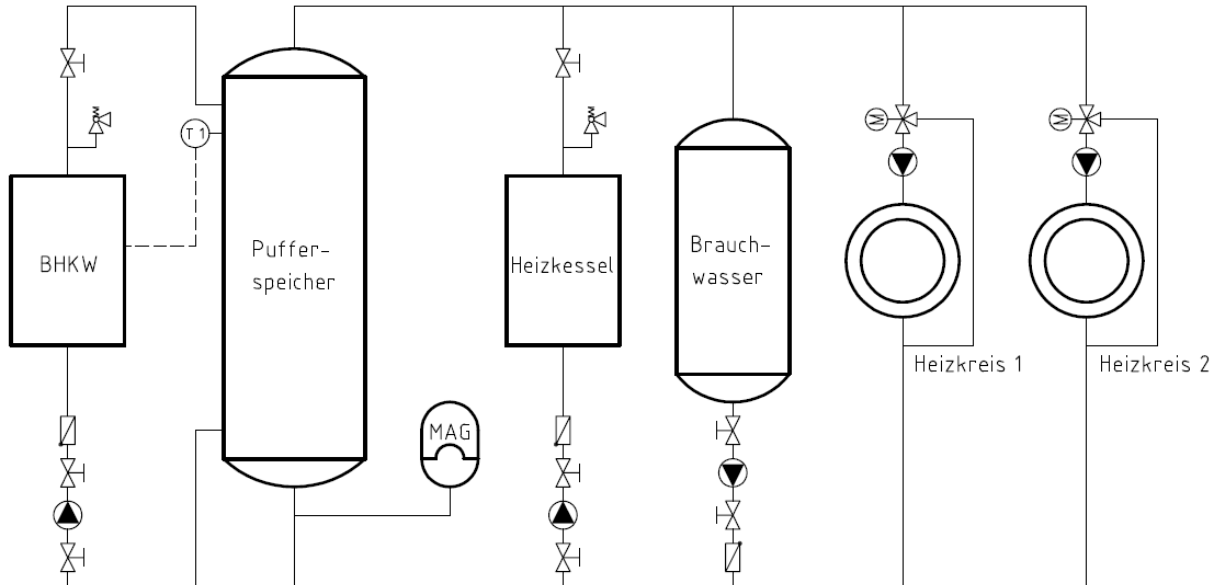


Abb.: Parallelschaltung von Spitzenlastkessel und BHKW

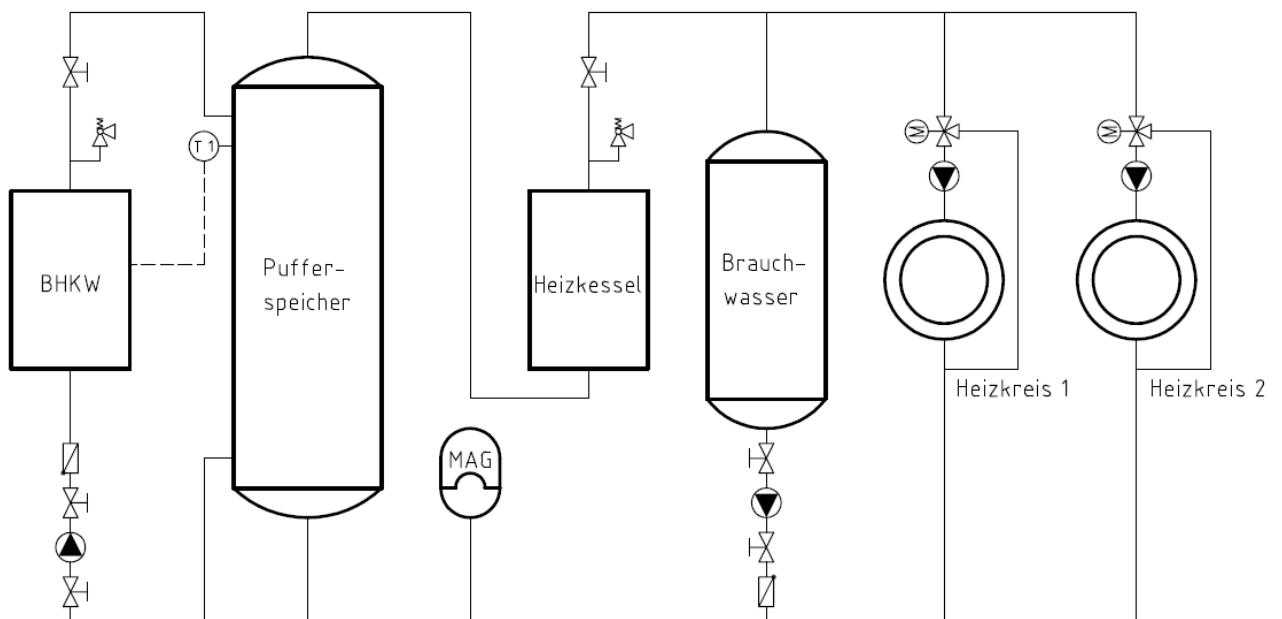


Abb.: Reihenschaltung von Spitzenlastkessel und BHKW

## Pufferspeicher

In der Regel erfolgt der Anschluss des BHKW direkt an einen Pufferspeicher, da das wirtschaftliche Optimum einer BHKW-Anlage bei langen Laufzeiten im Vollastbetrieb erreicht wird. Da in den meisten Fällen Verbraucher (Heizkreise) mit un stetiger Wärmeabnahme zu versorgen sind, kommt dem Pufferspeicher hier eine zentrale Bedeutung zu:

- Überschusswärme kann im Puffer gespeichert werden, sodass das BHKW nicht sofort abgewählt werden muss, sobald der momentane Wärmebedarf der Verbraucher unter die vom BHKW abgegebene thermische Leistung sinkt.
- Kurzzeitige Wärmespitzen z.B.: in den frühen Morgenstunden nach dem Ende der Nachtabenkung, können über den Pufferspeicher ausgeglichen werden, sodass eine Zuschaltung des Spitzenlastkessels vermieden werden kann oder zumindest verzögert werden.
- Pufferspeicher bieten als hydraulische Weiche eine Entkopplung des BHKW von den Verbrauchern

Es sollte darauf geachtet werden, dass der Pufferspeicher ausschließlich vom BHKW beladen wird. Kann das notwendige Puffervolumen nicht mit einem Speicher erreicht werden, so ist eine Aufteilung des Puffervolumens auf mehrere Speicher möglich. Hier wird eine Reihenschaltung der Puffer nach folgender Abbildung empfohlen.

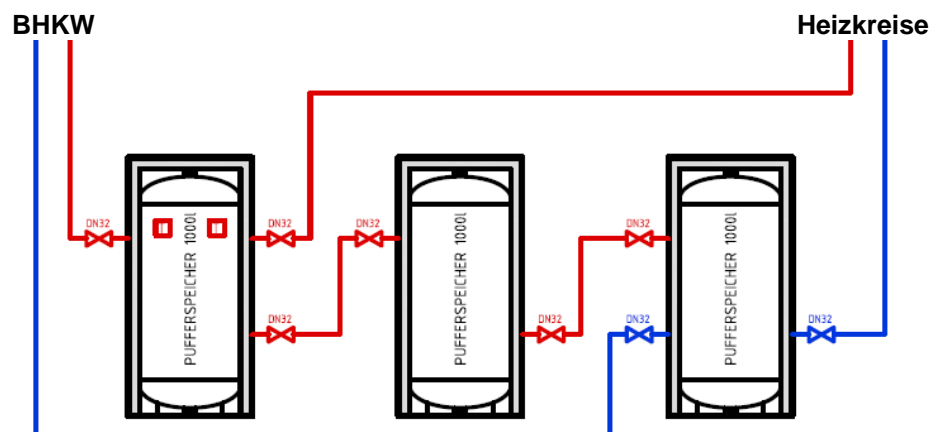


Abb.: Reihenschaltung von mehreren Pufferspeichern

In beiden Varianten wird der Vorlauf des BHKW (warme Seite) im oberen Bereich in den Pufferspeicher eingeleitet. Der Rücklauf zum BHKW (kalte Seite) kommt unten aus dem Pufferspeicher. Durch die integrierte Vorlauftemperaturregelung wird der Pufferspeicher ohne Störung der Wärmeschichtung sofort nach BHKW-Start mit der eingestellten Vorlauftemperatur geladen.

Andere Einbindungen in das Heizungssystem sind nach fachgerechter Planung ebenfalls möglich und gegebenenfalls mit KW Energie abzusprechen. Grundsätzlich ist die thermische Einbindung des BHKW in das Heiznetz so zu gestalten, dass dabei eine Mindestlaufzeit von 1,5 Stunden pro Start nicht unterschritten wird.

Demzufolge ist die minimale Größe des Pufferspeichers einer BHKW Anlage so zu berechnen, dass die Beladung des Puffers bei maximaler BHKW-Leistung mindestens 1,5 Stunden beträgt.

**AUSLEGUNGSFORMEL:** 
$$V_{\text{Speicher},\text{min}} [L] = \frac{P_{\text{therm},\text{BHKW}} [kW] * t [h]}{c \left[ \frac{kWh}{l * K} \right] * \Delta T [K]}$$

$$V_{\text{Speicher},\text{min}} [L] = \frac{P_{\text{therm},\text{BHKW}} [kW] * 1,5 * 860}{\Delta T [K]}$$

$V_{\text{Speicher},\text{min}}$  Minimale Größe des Pufferseichers in Liter  
 $t$  zu puffernde BHKW – Laufzeit in Stunden  
 $c$  spez. Wärmekapazität von Wasser ( $c = 1/860 \text{ kWh}/(l * K)$ )  
 $\Delta T$  Temperaturspreizung des Heizungssystems ( $\Delta T = 20K$ )

Der Anschluss des BHKW an das Heizungssystem erfolgt über flexible Panzerschläuche. Diese sind Bestandteil des Anschluss-Satzes. Druckausgleichsbehälter und Überdruckventil sind unter Beachtung der einschlägigen Vorschriften und unter Beachtung des Pufferspeichervolumens einzubauen.

### Ladepumpe

Die Ladepumpe ist entsprechend den Druckverlusten auszulegen und bauseits zu stellen. Den vorgeschlagenen Pumpentyp entnehmen Sie bitte dem Einbindungsschema zum jeweiligen BHKW-Typ. Die Leistungsregelung der Ladepumpe erfolgt durch Antaktung durch die BHKW-Steuerung weshalb elektronisch geregelte Pumpen hier nicht eingesetzt werden dürfen.

Mögliche Pumpen sind z.B.: Grundfos UPS-Serie oder Wilo Star RS-Serie

### BHKW-Kühler (Netzersatzbetrieb):

Werden BHKW sowohl für den Netzparallelbetrieb als auch für den Netzersatzbetrieb benötigt (Typ KWE ....SPN), so muss sichergestellt sein, dass die vom BHKW erzeugte Wärme im Netzersatzbetrieb vollständig abgeführt werden kann. Dies kann zum einen durch die bestehenden Verbraucher (Heizkreise) oder aber durch einen Notkühler im Rücklauf zum BHKW sichergestellt werden. Auf eine ausreichende Dimensionierung des Notkühlers ist zu achten, um die geforderte maximalen Rücklauftemperaturen zum BHKW von 70°C nicht zu überschreiten.

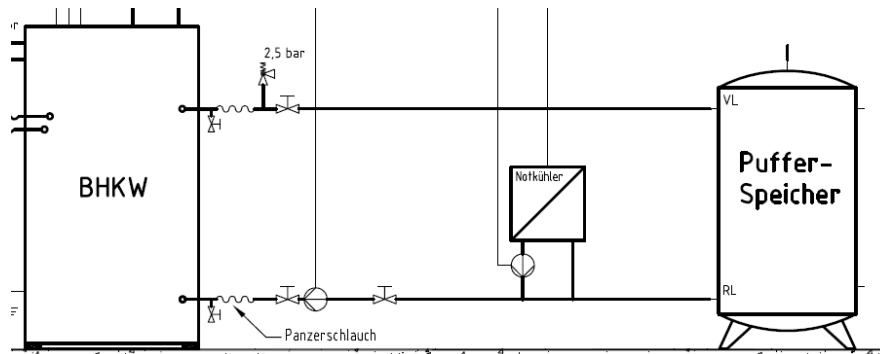


Abb.: Notkühler für sicheren Netzersatzbetrieb.

Bei der Aufstellung des Notkühlers (Wasser-Luft-Kühler) im Außenbereich ist der Kühler vom Heizungsnetz über einen Plattenwärmetauscher hydraulisch zu trennen und mit einem Wasser-Glykol-Gemisch zu befüllen.

**ACHTUNG:** Die Verwendung von Kühleinrichtungen zum Abfuhr von Wärme widerspricht den Vorstellungen eines effizienten Energieeinsatzes. Daher ist zu prüfen, ob durch den Einbau von Notkühleinrichtungen Vergütungen oder Fördergelder (z.B.: KWK-Bonus, Mineralölsteuerrückerstattung) gefährdet sind.

### ● **Heizungswasser**

Die hohen Temperaturen im Heizungssystem in Verbindung mit kalkhaltigem Heizungswasser können zu Kalkablagerungen an den Wärmeübertragungsflächen des Plattenwärmetauschers führen. In der Folge wird die Übertragungsleistung des Plattenwärmetauschers zunehmend geringer. Dies führt zur Verringerung der Vorlauftemperatur, Erhöhung der Motortemperatur und letztendlich zum Ausfall des BHKW.

Grundsätzlich darf der Calciumhydrogencarbonatgehalt  $1,5 \text{ mol/m}^3$  nicht übersteigen. Dies entspricht in etwa einer deutschen Härte von maximal  $8,4 \text{ °dH}$ .

Ab einer Wassermenge von mehr als  $50 \text{ Liter/kW}$  Heizleistung muss das Trinkwasser vor der Heizungsbefüllung gem. den Richtlinien der VDI 2035 vollenthärtet und entsalzt werden. Damit wird ein Calciumhydrogencarbonatgehalt von  $0,02 \text{ mol/m}^3$  erreicht ( $0,11 \text{ °dH}$ ). Durch eine entsprechende Konditionierung muss anschließend ein pH-Wert von 8,2 bis maximal 9,5 eingestellt werden. Werden im Heizungssystem Aluminiumbauteile eingesetzt, darf ein pH-Wert von 8,5 nicht überschritten werden. Informationen zu entsprechenden Geräten (Leigeräten) oder einer Befüllung mit konditioniertem Heizungswasser nach VDI 2035 können von verschiedenen Wasseraufbereitungsfirmen (z.B. Grünbeck) eingeholt werden.

Um eine Verschlämmung des Kühlsystems zu verhindern wird der Einbau eines Schlammabscheiders dringend empfohlen.

## • Gasversorgung

Das Gasversorgungssystem beginnend vom Gashauptanschluss bis zum Gasanschluss des BHKW-Moduls ist bauseits zu installieren. Gasmultiblock mit Gasanschlusssschlauch sind ebenso wie die im BHKW integrierte Gasregelstrecke im Lieferumfang von KW Energie. Nachfolgende Anschlusswerte sind einzuhalten.

BHKW Typ	Gas-Anschlussdruck	Gas-Fließdruck
KWE 7,5G-3	20-50 mbar	≥ 16 mbar
KWE 12G-4	20-50 mbar	≥ 16 mbar
KWE 20G-4	20-100 mbar	≥ 16 mbar
KWE 30G-4	20-100 mbar	≥ 16 mbar
KWE 48G-4	20-100 mbar	≥ 16 mbar
KWE 50G-4	20-100 mbar	≥ 16 mbar

## • Schaltschrank

Der BHKW- Schaltschrank wird neben dem BHKW an einer Wand (KWE 7,5G/12G/20G/30G) oder an einem Montagegestell befestigt, beim KWE 48G/50G als Standschrank platziert und mit dem Kabelsatz des BHKW (Standardlänge 6,5m) verbunden. Grundsätzlich ist darauf zu achten, dass ungehindert an den Schaltschrank herantreten werden kann und sich die Schaltschranktüre mindestens 90° öffnen lässt. Am Schaltschrank werden das Einspeisekabel, die Kabel für die Ladepumpe sowie je nach Ausführung verschiedene Sensor- und Steuerleitungen (z.B.:Spitzenlstkesselanforderung, Pumpen-, Mischeransteuerung, Rücklaufanhebung) angeschlossen. Des Weiteren können die BHKW mittels DSL-Datenfernübertragung (Option) über VNC überwacht und betrieben werden. Hierfür ist eine DSL-Leitung bauseits zum BHKW-Schaltschrank zu legen.

Es ist zu beachten, dass eine Zu- und Abluft durch die Lüftungsöffnungen im Schaltschrank gewährleistet ist und diese nicht durch Gegenstände verdeckt werden.

## • Datenfernübertragung

Optional ist die Netzwerkanbindung der Steuerung BR06 erhältlich. Um die Steuerung ins das LAN zu integrieren, kann ein Netzkabel (min. Cat5) mit RJ-45 Stecker in die LAN-Buchse am Schaltschrank angeschlossen werden. Zur Visualisierung wird ein Real-VNC-Viewer verwendet, der kostenlos im Internet erhältlich ist.

Um auf die Steuerung aus dem Internet zugreifen zu können, muss entsprechend der Anleitung zusätzlich der DSL-Router konfiguriert werden. Die IP Adresse der Steuerung BR06 kann beliebig verändert und an das bestehende Netzwerk angepasst werden.

## • Sicherheitseinrichtungen

Zur optimalen Überwachung und zum Schutz des BHKW, des Aufstellraums und des Gebäudes, empfehlen wir grundsätzlich immer folgende Warngeräte einzusetzen:

- GAS-Alarm (Gaswächter, optional bei KWE erhältlich)
- CO-Alarm (Abgaswächter, optional bei KWE erhältlich)
- Brandmelder (Feueralarm)

Alle drei Geräte können über einen potenzialfreien Kontakt direkt mit der BHKW-Steuerung BR06 verbunden werden und stellen das BHKW bei Alarm per Störung sofort ab. Zeitgleich wird die Kraftstoffzufuhr gestoppt.

**Alle hier gemachten Abgaben entsprechen unserem derzeitigen Wissen. Je nach Aufstellort und der aktuellen Gesetzeslage können andere Vorgaben Gültigkeit haben. Daher empfehlen wir grundsätzlich den zuständigen Bezirkskaminkehrer zu Rate zu ziehen.**