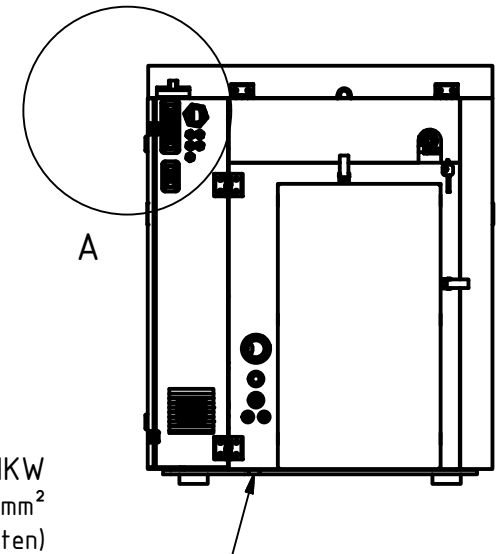



Steckerbelegung:

- Kontakte 1 + 4 (oben)
- Anschluss Puffertemp. oben
- NTC-Fühler (Y-JZ 2x0,75mm<sup>2</sup>)
- Kontakte 2 + 5 (mitte) \*
- Anschluss Gemeinsamer Rücklauf (nur bei Master-BHKW)
- NTC-Fühler (Y-JZ 2x0,75mm<sup>2</sup>)
- Kontakte 3 + 6 (unten) \*\*
- Anschluss Netzübergabe/Leistungsvorgabe
- 4...20mA (Kabel: LIYCY 2x0,5mm<sup>2</sup> geschirmt, nicht im Lieferumfang enthalten)

A ( 1 : 4 )



Artikelnummer	Bauteilnummer / Zeichn.-Nr.	Bezeichnung			
	smartblock 33s	Elektro-Anschlüsse			
	Werkstoff	Datum	Maßstab	Revision	
	Hinweis:	01.06.2013	1:20		
	CAD-Zeichnung, alle Rechte vorbehalten, Schutzvermerk nach DIN ISO 16016, techn. Änderungen vorbehalten	Name	A. Weigel		Blatt
				1	1

\* nur bei Option "Mehrmodulanlage" notwendig  
 \*\* nur bei Option "Netzbezugsregelung" notwendig