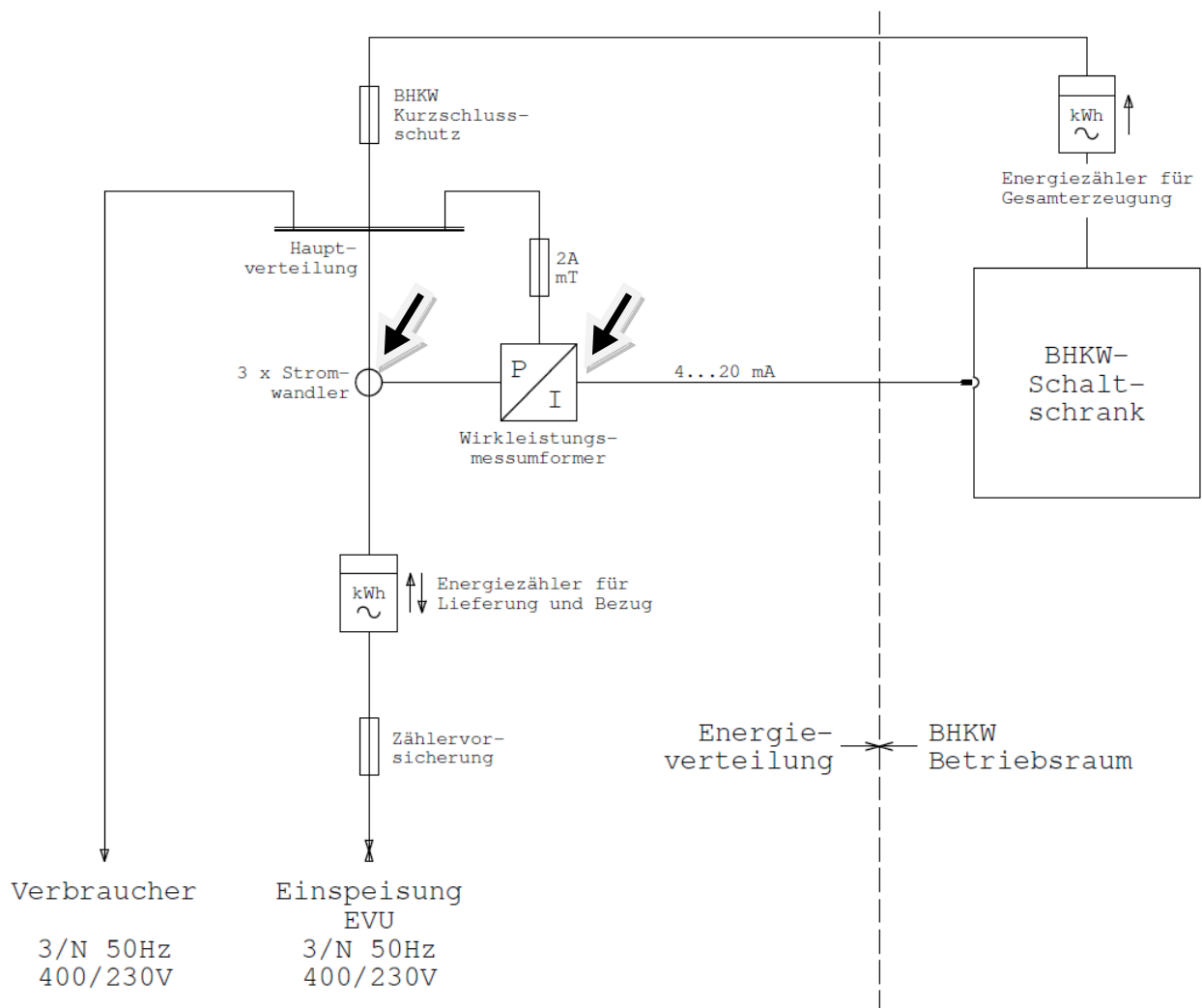


Die Option "**Netzbezugsregelung**" (Artikel-Nr: A10174) ermöglicht das strombezugsabhängige Zu- u. Absetzen sowie die strombezugsabhängige Leistungsmodulation des BHKW.

Voraussetzung für die Regelung ist eine aktuelle Messung der **Netzübergabeleistung**. Dies wird durch **drei Stromwandler** und **einen Wirkleistungsmessumformer** realisiert. Der Messumformer gibt ein 4 bis 20mA Signal in Abhängigkeit der aktuellen Netzübergabeleistung aus. Anhand dieses Signals kann die BHKW-Steuerung die BHKW-Leistung entsprechend der Vorgaben (Ein- und Ausschaltleistung, Sollwert Netzübergabeleistung) starten, stoppen und modulieren.

Die folgende Abbildung zeigt beispielhaft die Anordnung der Stromwandler und des Wirkleistungsmessumformers:



HINWEIS: Die **Stromwandler** und der **Messumformer** sind nicht im Lieferumfang der Option enthalten, **können aber von uns geliefert werden**. Gerne bieten wir Ihnen entsprechend des Bemessungsstromes der Zählervorsicherung Ihres Hauptan-schlusses ein passendes Paket an.