

Anschluss Kompaktstecker  
am Kabelbaum zwischen  
BHKW und Steuerschrank  
(Stecker 24-polig,  
Standardlänge Kabellänge 6m,  
optional 8, 10, 12, 14m erhältlich)

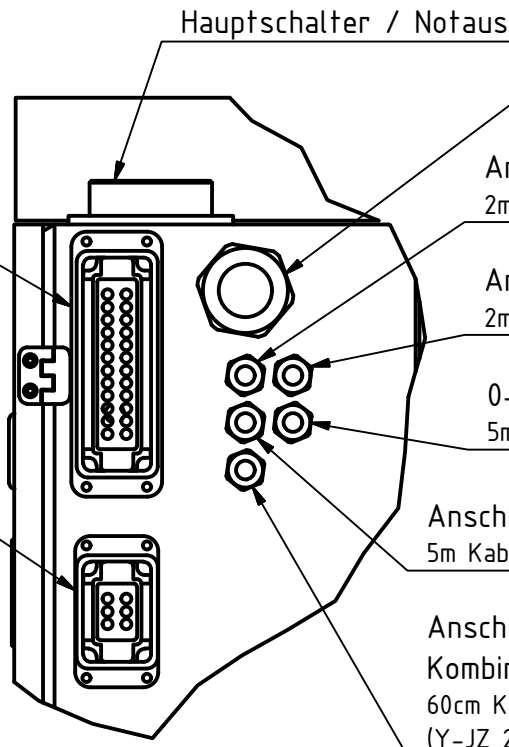
Anschluss Kompaktstecker  
(Stecker 6-polig)

Steckerbelegung:

Kontakte 1 + 4 (oben)  
Anschluss Puffertemp. oben  
NTC-Fühler (Y-JZ 2x0,75mm<sup>2</sup>)

Kontakte 2 + 5 (mitte) \*  
Anschluss Gemeinsamer Rücklauf  
(nur bei Master-BHKW)  
NTC-Fühler (Y-JZ 2x0,75mm<sup>2</sup>)

Kontakte 3 + 6 (unten) \*\*  
Anschluss Netzübergabe/Leistungsvorgabe  
4...20mA (Kabel: LIYCY 2x0,5mm<sup>2</sup> geschirmt,  
nicht im Lieferumfang enthalten)



A ( 1 : 4 )

BHKW-Einspeiseleitung  
(muss im Schaltschrank aufgelegt werden!)  
Kabel: H07RN-F 5G10mm<sup>2</sup>  
(nicht im Lieferumfang enthalten)

Anschluss Gasmultibloc (W132)  
2m Kabel mit Stecker (schwarz)

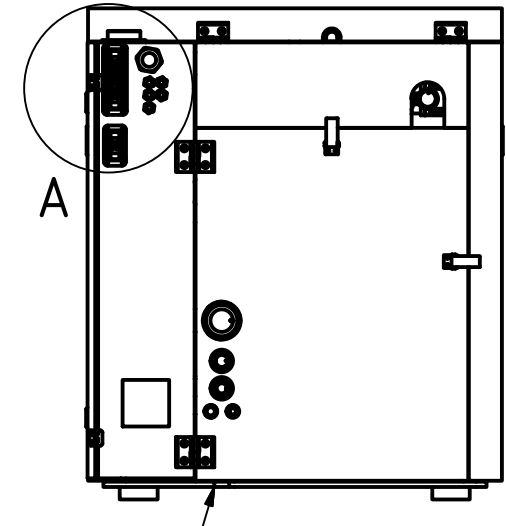
Anschluss Gasdruckwächter (W110)  
2m Kabel mit Stecker (grau)


0-10V Pufferladepumpe (W130)  
5m Kabel (LIYCY 2x0,5mm<sup>2</sup>)

Anschluss Pufferladepumpe (W131)  
5m Kabel (Y-JZ 3x1,5mm<sup>2</sup>)

Anschluss Schwimmerschalter an  
Kombinationsschalldämpfer (W105)  
60cm Kabel mit Stecker  
(Y-JZ 2x0,75mm<sup>2</sup>)

Anschluss Potentialausgleich BHKW  
Kabel: H07V-R 1x16mm<sup>2</sup>  
(nicht im Lieferumfang enthalten)



Artikelnummer	Bauteilnummer / Zeichn.-Nr.	Bezeichnung		
	smartblock 20	Elektro-Anschuesse_V2		
	Werkstoff	Datum	Maßstab	Revision
	Hinweis:	19.03.2015	1:15	V2
CAD-Zeichnung, alle Rechte vorbehalten, Schutzvermerk nach DIN ISO 16016, techn. Änderungen vorbehalten		Name	Blatt von	
		K. Weigel	1 1	

\* nur bei Option "Mehrmodulanlage" notwendig  
\*\* nur bei Option "Netzbezugsregelung" notwendig